

Руководство по эксплуатации и обслуживанию бензиновых вибротрамбовок

FIRMAN FTR80L и FTR80H



Содержание:

1. Меры безопасности при подготовке к эксплуатации и во время работы с вибротрамбовкой	4
2. Область применения и описание конструкции	5
3. Технические характеристики	6
4. Подготовка к эксплуатации и порядок работы	7
5. Техническое обслуживание	10
6. Хранение и транспортировка	10
7. Гарантийные условия	11
8. Устранение неисправностей	12
9. Сервисное обслуживание	14
10. Гарантийный талон	15

Благодарим Вас за приобретение бензиновой вибротрамбовки поступательного действия. Изделие выполнено только из самых качественных узлов, агрегатов и комплектующих. В конструкции применяется один из самых надежных и экономичных двигателей HONDA серии GX и его аналог Loncin. Надежность оборудования торговой марки FIRMAN подтверждено временем.

1. Меры безопасности при подготовке к эксплуатации и при работе изделия.

1.1 Общие меры безопасности:

Запрещается изменять конструкцию изделия без письменного разрешения завода изготовителя. Используйте только оригинальные запасные части. Используйте те дополнительные принадлежности и комплектующие, которые рекомендованы компанией производителем. Внесение в конструкцию изменений может привести к серьезным травмам оператора и окружающих людей.

Перед пуском установки внимательно ознакомьтесь со всеми инструкциями. Храните инструкции на рабочем участке, доступными для изучения персоналом.

Запрещается управлять механизмом, если вы устали, или находитесь в состоянии алкогольного или наркотического опьянения.

Длительное воздействие сильного шума может привести к заболеваниям органов слуха. Используйте защитные наушники.

Длительное воздействие сильных вибраций может привести к травмам рук, кистей или пальцев.

Оператор или другой обслуживающий персонал должны использовать:

- Защитную каску
- Защитные очки
- Средства защиты слуха
- Респиратор (при наличии пыли в воздухе)
- Спецодежду
- Защитные перчатки
- Защитную обувь

Не надевайте одежду, детали которой могут попасть в механизм движения.

Длинные волосы необходимо убрать под головной убор.

Механизмы снабжены рукоятками, поглощающими большую часть вибрации.

1.2 При подготовке к работе:

Рабочее место

Запрещается эксплуатировать машину вблизи воспламеняющихся или взрывоопасных веществ. Искры, вылетающие из выхлопной трубы двигателя, могут привести к воспламенению таких материалов.

При перерывах в работе не оставляйте установку вблизи воспламеняющихся материалов. Сильно нагревающаяся в процессе работы выхлопная труба может привести к возгоранию. Убедитесь, что на рабочем участке нет посторонних людей. Сохраняйте рабочее место в чистоте, свободным от посторонних предметов. Храните машину в безопасном месте, недоступном для посторонних, предпочтительно в закрытом контейнере.

Заправка топливом

Бензин имеет очень низкую температуру воспламенения, и при некоторых условиях может стать взрывоопасным. Не курите. Обеспечьте хорошую вентиляцию рабочего места. Выполняйте заправку вдали от нагретых предметов и возможных источников искр. Перед заправкой дайте механизмам и частям установки остыть не

менее 30 минут. Выполняйте заправку на расстоянии не менее 3 метров от рабочего участка. Не допускайте утечек бензина или масла на землю. Избегайте попадания топлива или масла на рабочую одежду и руки. Открывайте крышку топливного бака осторожно и медленно, для того чтобы постепенно снизить избыточное давление паров топлива. Не переполняйте топливный бак. Регулярно осматривайте машину на отсутствие утечек топлива и масел.

Подготовка к пуску

Перед запуском внимательно изучите инструкцию до полного понимания устройства машины и принципа ее работы. Убедитесь в том, что:

- На рукоятках управления нет следов масла и грязи.
- В механизме нет явных неисправностей.
- Все предохранительные и защитные устройства надежно закреплены на установленных на свои места.
- Все рычаги управления находятся в нейтральном положении.
- Выполните пуск машины в соответствии с инструкцией.

1.3 При эксплуатации

Держите ноги на безопасном расстоянии от машины.

Запрещается работать в помещениях с недостаточной вентиляцией. Выхлопные газы содержат угарный газ, опасный для здоровья человека. Установка должна использоваться только по ее прямому назначению. Убедитесь, что вы хорошо знаете, как остановить машину в опасной ситуации. Соблюдайте особую осторожность при управлении вибротрамбовкой на наклонных участках. Люди, находящиеся рядом с проведением работ, должны стоять выше работающей установки по склону. На уклонах всегда двигаться строго вверх или вниз. Запрещается превышать угол подъема рабочей площадки выше допустимого и указанного в настоящем руководстве. При работе в траншеях и на уклонах запрещается стоять на пути движения машины.

Не прикасайтесь к двигателю, выхлопной трубе или подвижным частям механизма. Нагретые во время работы части могут привести к ожогу.

1.4 При стоянке

Выберите для стоянки ровный участок с как можно более плотным грунтом. Не допускайте курения и разведения огня непосредственно в месте стоянки установки.

2. Область применения и описание конструкции

2.1 Область применения

Бензиновые вибротрамбовки применяются для уплотнения грунта, гравия, асфальта при производстве строительных, дорожных или других земляных работах.

2.2 Описание конструкции

Бензиновая вибротрамбовка состоит из двигателя, внутреннего сгорания, центробежного сцепления, редуктора, кривошипно-шатунный механизм, преобразующий вращательные движения вала двигателя в возвратно-поступательные, рабочей платформы (плиты), узлов крепления и управления. Схематично элементы конструкции виброплиты показаны на рисунке № 1

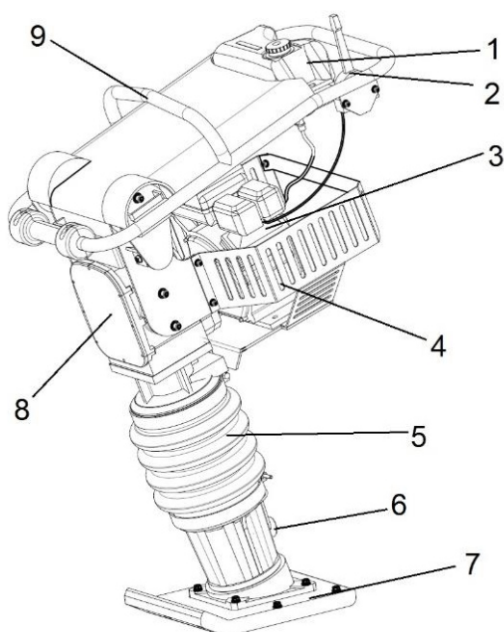


Рис. 1

1. Топливный бак
2. Привод дроссельной заслонки (регулятор оборотов)
3. Двигатель внутреннего сгорания (ДВС)
4. Защитное ограждение двигателя
5. Защитная гофра пружины
6. Смотровой глазок уровня масла ванны пружины
7. Рабочая платформа
8. Редуктор
9. Транспортировочная рукоятка

2.3 Принцип действия бензиновой вибротрамбовки

Двигатель внутреннего сгорания посредством центробежной муфты через редуктор приводит в движение вибратор, который имеет эксцентричный вал, установленный на подшипниковых опорах. Вибрации в виде возвратно-поступательного момента передаются на рабочую платформу через пружину и далее от платформы к уплотняемому грунту в виде ударного воздействия.

3. Технические характеристики

Технические характеристики бензиновых виброплит приведены в таблице 1:

Модель	FTR80H	FTR80F
Двигатель	Honda GX160	Loncin
Мощность, кВт (л.с.)	4,0(5,5)	4,1(6,5)
Эксплуатац. масса, кг	70	70
Ударная сила, кН	14	13
Ход, мм	50-85	
Емкость топливного бака, л	2,8	
Размер подошвы, мм	330x285	

Таблица 1

4. Подготовка к эксплуатации и порядок работы

Перед началом эксплуатации осмотрите установку на предмет внешних повреждений. Эксплуатировать неисправный агрегат запрещено.

4.1 Подготовка двигателя внутреннего сгорания к работе

ВНИМАНИЕ!!! Установка поставляется с двигателем, не заправленным моторным маслом! Перед началом эксплуатации обязательно залейте масло!

Проверка уровня и состояния моторного масла

Каждый раз перед запуском двигателя и каждые пять часов работы проверяйте уровень масла. Поддерживайте уровень масла между максимальной и минимальной отметками на масляном щупе или по нижнему краю резьбы маслозаливной горловины (рисунок 2).

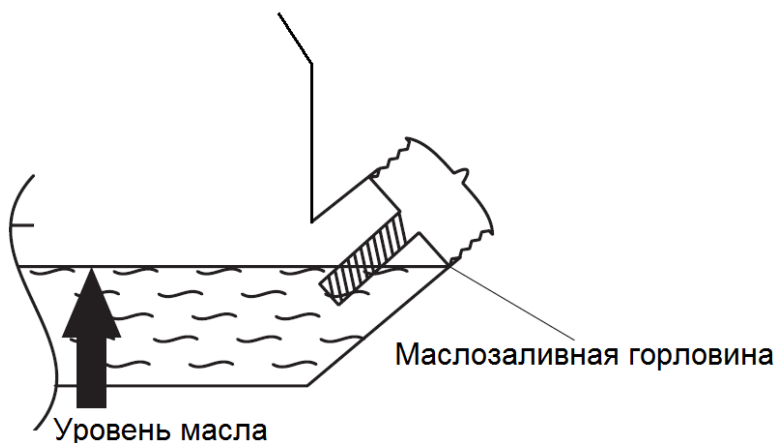


Рис 2.

Выбор моторного масла и заправка масляной системы

Внимательно относитесь к подбору масла! Для 4-тактных двигателей рекомендуется масло с маркировкой по А.Р.И. SF/SG SAE 30. Используйте специальное моторное масло для двигателей с воздушным охлаждением.

Применение масел для двигателей с жидкостным охлаждением снижает общий ресурс установки.

Для теплого времени года (при температуре окружающего воздуха выше +10 °С) используйте масло типа SAE 15W40, SAE 20W50. Для холодного времени года (при температуре окружающего воздуха от 0 до -18 °С) используйте масло типа SAE 5W30. При температуре ниже -18 °С используйте масло типа SAE 0W30.

Заправка топливной системы

Проверьте уровень топлива, при необходимости долейте в бак чистое свежее топливо. Не используйте топливо, которое хранилось более 3 месяцев. В качестве топлива используйте автомобильный неэтилированный бензин марки АИ-92, АИ-95. Не переполняйте топливный бак, оставляйте место в баке для теплового расширения топлива как показано на рисунке 3.



Рис 3.

Запуск двигателя

После проверки состояния масляной и топливной систем:

- Поверните топливный кран в положение «ON» как показано на рисунке 4.

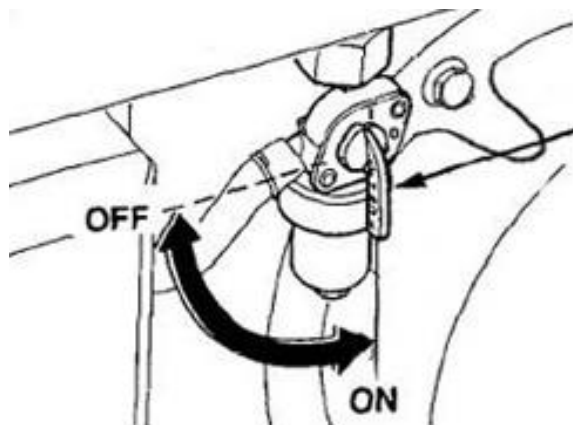


Рис 4.

- Поставьте рычаг воздушной заслонки в следующее положение:
 - OFF, при запуске холодного двигателя либо при низкой температуре воздуха
 - ON при запуске горячего двигателя
- Поставьте выключатель зажигания в положение «ВКЛ» (Рисунок 5)

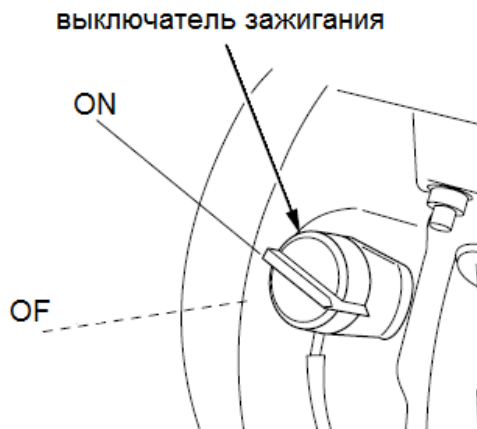


Рис 5.

- Запустите двигатель, потянув за рукоятку ручного стартера (Рисунок 6). ВНИМАНИЕ! При вытягивании шнура может создаваться отдача.

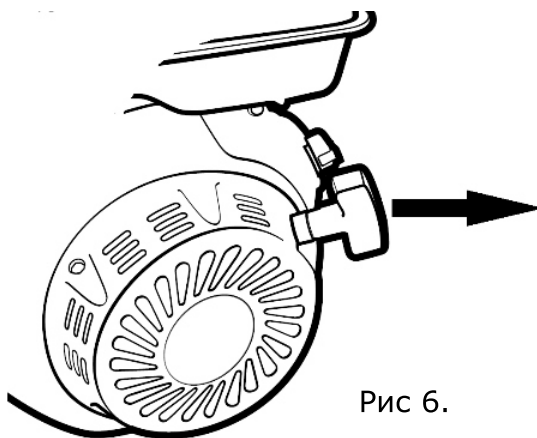


Рис 6.

- Перед началом работы необходимо дать двигателю поработать 5-7 мин в холостом режиме для его прогрева.

Начало работы

- Плавно переведите рычаг управления дроссельной заслонкой в крайнее положение, соответствующее максимальному числу оборотов. При этом произойдет автоматическое включение центробежной муфты и вибротрамбовка начнет работу.
- Начните уплотнение слоя грунта управляя трамбовкой при помощи рукоятки управления.
- Произведите уплотнение до необходимой степени. Если необходимо выполняйте уплотнение в несколько проходов.

Окончание работы

- После завершения работы уменьшите частоту вращения двигателя до холостого хода, при этом центробежная муфта автоматически отключится. Вибротрамбовка окончит работу.
- Остановите двигатель выключателем зажигания, переведя его в положение «OFF».

- При помощи транспортировочных колес переместите вибротрамбовку к месту ее хранения.

5. Техническое обслуживание

Техническое обслуживание установки необходимо проводить регулярно, согласно графика. Необходимо понимать, что от качества и периодичности технического обслуживания виброплиты напрямую зависит ее ресурс и надежность.

Периодичность и виды работ по техническому обслуживанию двигателя приведены в таблице 2:

Операция	После первых 5 часов работы	Через каждые 5 часов работы или ежедневно	Через каждые 25 часов работы или раз в три месяца	Через каждые 50-100 часов работы или раз в три месяца	Каждые 100 часов работы или раз в сезон	Через каждые 200 часов работы или раз в сезон
Проверка уровня масла		●				
Замена масла	●				●	
Очистка губчатого фильтра			●			
Проверка свечи зажигания				●		
Замена свечи зажигания						●
Очистка ребер охлаждения				●		
Замена топливо-провода	Каждые два года					

Таблица 2

В объем работ технического обслуживания входят работы по поддержанию в надлежащем состоянии масляной системы и обслуживанию пружины. Периодичность работ по их обслуживанию приведена в таблице 3:

Вид работ	Периодичность				
	Ежедневно	Каждые 5 часов	Каждые 25 часов	Каждые 100 часов	Каждые 300 часов
Проверка затяжки крепления плиты	•		•		•
Замена масла в системе трамбовки					•
Очистка деталей трамбовки от грязи	•		•		

Таблица 3

6. Хранение и транспортировка

Хранение

Хранение вибротрамбовки рекомендуется в сухом закрытом помещении.

При подготовке трамбовки к длительному хранению (более 30 дней) необходимо слить бензин из топливного бака, произвести работы по подготовке двигателя к хранению согласно Инструкции по эксплуатации двигателя. Необходимо закрепить трамбовку для предотвращения случайного падения. Если трамбовку необходимо хранить в горизонтальном положении, затяните пробку топливного бака и маслозаливной горловины, после горизонтального размещения обязательно проверьте установку на предмет подтекания технических жидкостей и ГСМ.

Погрузка/разгрузка

Категорически запрещается находиться под установкой или непосредственной близости от нее при подъеме ее краном или другим грузоподъемным устройством. Закреплять установку к грузоподъемным машинам необходимо только в точках, специально отмеченных на корпусе (рисунок 7).



Рис 7

Транспортировка

При транспортировке трамбовки не допускается её наклон более 30 градусов, если двигатель заправлен топливом и маслом. При транспортировке на большие расстояния необходимо слить топливо из бака и карбюратора и разместить трамбовку горизонтально.

7. Гарантийные условия

Гарантийные условия

Гарантийный срок эксплуатации виброплиты составляет 1 год с момента продажи изделия, при соблюдении пользователем условий эксплуатации и технического обслуживания, изложенных в настоящем Руководстве по эксплуатации.

Гарантийный срок эксплуатации изделия исчисляется с момента его продажи, подтвержденного соответствующей отметкой в Гарантийном талоне. При отсутствии сведений о продаже гарантийный срок исчисляется с даты выпуска изделия.

Гарантийные обязательства не распространяются на ремень клиновой, бак для воды и расходные материалы для обслуживания двигателя (фильтры, свечи и т. д.).

Гарантийному ремонту и обслуживанию не подлежат установки имеющие дефекты, возникших в результате нарушения правил эксплуатации, самостоятельного ремонта изделия, внесения изменений в конструкцию и несвоевременного проведения регламентных работ по техническому обслуживанию узлов и механизмов изделия.

Гарантия не включает оплату транспортных расходов на доставку оборудования в сервисный центр или на проезд работников сервисного центра к месту проведения ремонта.

Стоимость ремонта не должна, ни при каких условиях, превышать стоимости оборудования, на которое распространяется гарантия.

Проведение гарантийного ремонта осуществляется уполномоченным сервисным центром только при предъявлении изделия в полной обязательной комплектации, в чистом состоянии, с Гарантийном талоном, с оформленной в нем отметкой о продаже.

Отметки сервисного центра о проведенном гарантийном обслуживании должны быть отражены в Гарантийном талоне

8. Устранение неисправностей вибротрамбовки

Неисправности механизма

НЕИСПРАВНОСТЬ	ПРИЧИНА	РЕШЕНИЕ
Двигатель работает, но амплитуда неравномерная, или не происходит удара	Неправильная настройка скорости работы или рычага дросселя	Установить рычаг дросселя в правильное положение.
	Излишек масла	Слить излишек масла. Довести до правильного уровня.
	Проскальзывает сцепление	Заменить или настроить сцепление.
	Неисправна пружина	Заменить спиральную пружину.
	Неправильная скорость двигателя	Настроить скорость двигателя до правильного значения.

Неисправностей двигателя

НЕИСПРАВНОСТЬ	ПРИЧИНА	РЕШЕНИЕ
Сложно запустить		
Топливо имеется, но свеча не работает.	Неисправна свеча зажигания	Проверить систему зажигания.
	Нагар на свече	Прочистить или заменить свечу зажигания.
	Замыкание из-за плохой изоляции	Заменить изоляторы.
	Не верный зазор электродов свечи	Правильно настроить зазор свечи.
Топливо имеется, но свеча не работает.	Замыкание в схеме выключателя	Проверить контур выключателя. Заменить выключатель в случае неисправности.

	Неисправна катушка зажигания	Заменить катушку зажигания.
Топливо имеется, свеча работает.	Глушитель забит нагаром	Очистить или заменить глушитель.
	Плохое качество топлива (вода, грязь в баке)	Промыть топливную систему и залить свежее топливо.
	Забит воздушный фильтр	Очистить или заменить воздушный фильтр.
Топливо имеется, свеча работает.	Неисправна прокладка головки цилиндра	Затянуть болты головки цилиндра или заменить прокладку головки.
	Изношен цилиндр	Заменить цилиндр.
	Ослаблена свеча зажигания	Затянуть свечу зажигания.
Неудовлетворительная работа		
Недостаточная мощность (сжатие нормальное, пропусков зажигания нет)	Забит воздушный фильтр	Очистить или заменить воздушный фильтр.
	Воздух в топливопроводе	Стравить (удалить) воздух из топливопровода.
	Не отрегулирован уровень топлива в поплавковой камере карбюратора	Отрегулировать уровень топлива в карбюраторе.
	Нагар в цилиндре	Очистить или заменить цилиндр.
Недостаточная мощность (сжатие нормальное, пропусков зажигания нет)	Неисправна катушка зажигания	Заменить катушку зажигания
	Пробой катушки зажигания или бронепровода	Заменить провод, очистить зажигание свечу, заменить катушку.
	Плохое качество топлива (вода, грязь в баке)	Промыть топливную систему и залить свежее топливо.
Двигатель перегревается	Избыточный нагар в камере сгорания	Очистить или заменить картер.
	Глушитель забит нагаром	Очистить или заменить глушитель.
	Неправильный тип свечи	Заменить свечу зажигания.
Не стабильная скорость вращения	Неправильно настроен регулятор	Настроить регулятор.
	Неисправна пружина регулятора	Отремонтируйте или замените пружину

	Прерывистая подача топлива	Проверить топливопровод и топливный кран
	Воздух попадает через всасывающую линию	Проверить всасывающую линию. Протяните все узлы или замените прокладки
Ненадлежащая работа стартера	Пыль и грязь во вращающейся части	Проверить блок стартера или заменить стартер
	Неисправна пружина	Заменить спиральную пружину или заменить стартер

9. Сервисное обслуживание

Адреса гарантийных мастерских приведены ниже:

Город	Сервисный центр	Адрес	Телефон
Алматы	Ламед	Республика Казахстан, г. Алматы, ул. Березовского, 3А	8(3012)29-60-70; 8-701-715-71-90
Владивосток	СЦ Шатун	г. Владивосток, ул. Давыдова. 8,	8(423) 248-48-09; 8 (423) 2 672-172
Екатеринбург	Росэнергогрупп	Свердловская обл., г. Березовский, Режевской тракт, 15км, территория СК "Ресурс"	8(343)231-11-11
Иркутск	Сервисный центр БЭМ	г. Иркутск, ул. Рабочего Штаба, 1/4	8(3952)66-40-78
Иркутск	Сервисный центр БЭМ	Иркутская обл, Иркутский район, 3-ий км Качугского тракта	8(3952)69-14-42
Каменск-Уральский	ИП Султанов Р. М.	г.Каменск-Уральский ул.Парковая 13А	8(3439) 31-75-65
Красноярск	СЦ КрепТурбо	г. Красноярск, ул. Шахтеров, 33Г	8(4212)63-41-08
Крым (Севастополь)	ИП Прибылев	299007 г.Севастополь, ул.Н.Музыки 29-Б	8(8692)44-20-32; 8(978)753-83-08
Крым (Севастополь)	КРЫМПРОКАТСЕВИС.РУ	г. Севастополь, ул. Сельская, дом 2В	8(8692)65-66-66
Крым (Симферополь)	СЦ Новацентр	Республика Крым, г. Симферополь, пр. Победы, 245	8(3652)66-76-26
Магадан	ИП Гореликов Е. А.	г. Магадан, ул. Пролетарская, д. 68	8(4132)20-09-19
Москва	"GENMOS"	124596, г. Москва, ул. Горбунова, д. 2, стр. 85.	8(495)532-46-06
Новосибирск	ИП Леонов В. В.	г. Новосибирск, Электрозаводской проезд, 1	8(913)934-44-03
Новосибирск	АБК инструмент	г. Новосибирск, ул. Ватутина, 44, корп. 1	8(383)399-02-09
Новосибирск	Мастер-СБТ	г. Новосибирск, пр. Дзержинского, 1/2	8(383)363-87-60
Пермь	Академия Инструмента	г. Пермь, ул. Саранская, 5	8(342) 2-113-113 доб. 123
Ростов-на-Дону	Техно Сервис	г. Ростов-на-Дону, пер. Крепостной, 181/3	8(863)266-61-01
Самара	Стин-Сервис	г.Самара, пр. Кирова, 24, корп. 3	8(846)312-01-19 доб. 132
Улан-Удэ	Промтехцентр-сервис	г. Улан-Удэ, ул. Ботаническая, д. 68, пав.37	8(3012)29-60-70; 8-983-535-65-75
Хабаровск	Сервис-Мастер	г. Хабаровск, ул. Строительная, 18	8(4212)63-41-08
Челябинск	ИП Богатов В.М.	г. Челябинск, ул. Цвиллинга, д. 61, цоколь	8(351)217-08-35
Ю. Сахалинск	Техно Доктор	г. Ю. Сахалинск, ул. Вокзальная, 56	8-924-281-30-08
Якутск	ИП Гаев	Республика Саха (Якутия), г. Якутск, ул. Субурусского, 11	8-924-367-8-72

Гарантийный талон от _____ № к накладной _____ от _____
Наименование товара _____
Срок гарантии – _____ месяцев
Серийный номер _____

Покупатель получил полную, необходимую и достоверную информацию о приобретенном товаре и его изготовителе, товар соответствует целям и желанию покупателя.

Покупатель при предъявлении настоящего гарантийного талона имеет право на ремонт приобретенного у продавца товара в случае заводского брака, в течении срока гарантии, если недостатки товара не вызваны нарушением Покупателем правил использования, хранения или транспортировки товара, действиями третьих лиц или непреодолимой силы.

ТОВАР НЕ ПОДЛЕЖИТ ГАРАНТИЙНОМУ РЕМОНТУ В СЛУЧАЯХ:

- отсутствия данного гарантийного талона или подписи покупателя в нем;
- наличия исправлений или помарок в гарантийном талоне, повреждений несоответствие серийного номера изделия номеру, указанному на гарантийном талоне;
- нарушения правил эксплуатации изделия или применения установки не по назначению;
- товар имеет следы постороннего проникновения, или самостоятельного ремонта (нарушена сохранность, вскрыты гарантийные пломбы, имеет срывы, царапины, и другие повреждения говорящие о попытках вскрытия);
- превышение рекомендованной производителем нагрузки;
- наличия механических повреждений (внешних и внутренних) следы ударов, небрежного обращения;
- неисправностей, вызванных попаданием внутрь посторонних предметов, влаги, пыли, грязи;
- наличия химических, электрохимических, электростатических, экстремальных термических повреждений;
- повреждений, вызванных применением топлива и смазочных материалов несоответствующих государственным стандартам и не рекомендованных производителем;

Гарантии не распространяется на быстро изнашиваемые детали (кнопки, фильтра, пыльники, сальники, ремни).

С правилами гарантийного обслуживания согласен, товар получен исправным и без дефектов

Товар механических повреждений не имеет, все видимые крепежные элементы и соединения без повреждений, товар проверен на предмет работоспособности и соответствия техническим характеристикам

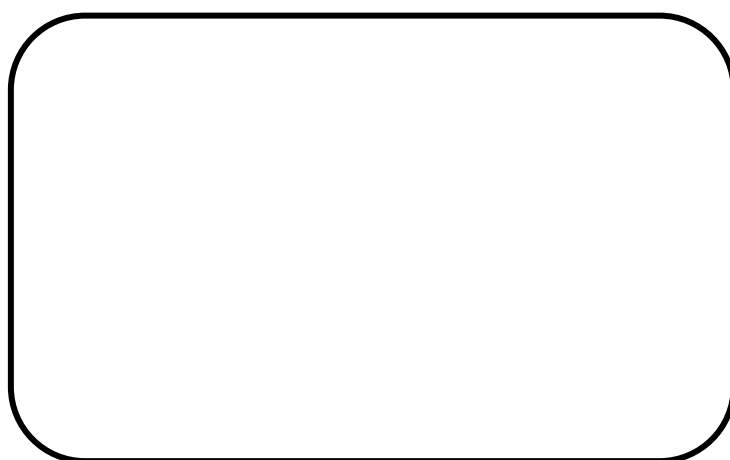
(покупатель)

Продавец _____

Дата продажи: _____

С техническими характеристиками и особенностями эксплуатации товара ознакомлен, полностью соответствует моим требованиям и тех. запросу

Покупатель: _____



МОСКВА
2015