



ИНСТРУКЦИЯ ПО ЭКСПЛУАТАЦИИ



SU2500iS

СТЕПЕНЬ ЗАЩИТЫ : IP 23

СОДЕРЖАНИЕ:

1 Введение	2
2 Меры безопасности	2
3 Описание конструкции и сфера применения	..	5
4 Технические характеристики	9
5 Порядок работы генератора	10
6 Техническое обслуживание	14
7 Хранение и транспортировка	17
8 Гарантийные обязательства	18
9 Гарантийный талон	20

1. ВВЕДЕНИЕ

СПАСИБО ЗА ПОКУПКУ НАШЕЙ ПРОДУКЦИИ

Пожалуйста, ознакомьтесь с данным Руководством, прежде чем использовать генератор. Выполняйте все указанные в Руководстве инструкции, что позволит обеспечить требуемую функциональность данного оборудования, а также продлит срок его службы. Если у Вас возник любой вопрос относительно этого руководства, или обслуживания генератора, пожалуйста свяжитесь с ближайшим к Вам дилером.

2. МЕРЫ БЕЗОПАСНОСТИ

Перед дозаправкой топливом всегда останавливайте двигатель.

Не допускайте переполнения топливом и не устанавливайте генератор в наклонное положение из-за возможности разливания топлива. Оставьте воздушную прослойку над уровнем топлива.

Не курите во время дозаправки генератора топливом.

Удаляйте пролившееся топливо с генератора. Переместите генератор от места, где пролито топливо.

Смывайте топливо при попадании его на Вашу кожу или одежду. Соблюдайте меры предосторожности при хранении топлива. Избегайте вдыхания паров топлива.

Всегда закрывайте крышку топливного резервуара. Выхлопы генератора могут быть очень горячими.

Избегайте размещения любых возгораемых

материалов вблизи выхлопного отверстия.

Эксплуатируйте генератор только на улице при наличии хорошей вентиляции.

Соблюдайте меры безопасности и не допускайте присутствия детей и посторонних людей при работе генератора.

Не накрывайте генератор тканью или кожухом. Для работы двигателя необходимо наличие свободного доступа воздуха.

Не прикасайтесь к генератору мокрыми руками.

Не эксплуатируйте генератор в условиях повышенной влажности и вблизи источников воды.

Не соединяйте два генератора.

Не присоединяйте генератор к какому-либо промышленному источнику энергии. Удостоверьтесь, что все используемые Вами удлинительные шнуры соответствуют требованиям безопасности, а также что они обладают достаточной нагрузочной способностью для выполнения требуемой работы.

ПРЕДОСТЕРЕЖЕНИЕ:

Генератор предназначен только для наружного использования. Не используйте этот генератор внутри любых помещений и транспортных средствах. Генератор может стать причиной пожара. Никакие дополнительные модификации генератора, включая установку вентилятора не устранят опасности. Необходимо обеспечить оптимальное расстояние

между генератором и окружающими его предметами не менее 1 м со всех сторон, даже если вы используете установку на улице.

ПРЕДОСТЕРЕЖЕНИЕ:

Данная установка не имеет устройства гашения искр. Если генератор будет использоваться среди огнеопасных материалов типа сельскохозяйственных зерновых культур, леса, щепок, травы и т.д., то требуется дополнительная установка искрогасящего устройства.

ОПАСНОСТЬ:

При сгорании топлива образуется углекислый газ, которые при вдыхании может быть опасен для здоровья и жизни.

ОПАСНОСТЬ:

Выходное напряжение генератора опасно для здоровья и жизни человека.

Не прикасайтесь к неизолированным проводам.

Не используйте неисправные сетевые шнуры и удлинители.

Не используйте генераторные установки без заземления.

Не разбирайте генераторные установки в то время, когда они работают.

ПРЕДОСТЕРЕЖЕНИЕ:

Перед проведением технического обслуживания остановите генератор и дайте ему достаточно остыть

ПРЕДОСТЕРЕЖЕНИЕ:

Обслуживание и ремонт станции должен производить опытный и подготовленный персонал. Не квалифицированный специалист может нанести установки ощутимый ущерб, либо травмы пользователю при дальнейшей эксплуатации установки.

3. ОПИСАНИЕ КОНСТРУКЦИИ И СФЕРА ПРИМЕНЕНИЯ

Инверторный генератор – это сложная электронная машина, которая вырабатывает электрический ток довольно высокого качества. Приводом для вращения ротора генератора служит бензиновый четырехтактный двигатель внутреннего сгорания с воздушным охлаждением. Ротор и статор генератора вырабатывают электрический ток, который затем преобразовывается в переменный ток напряжением 220В и частотой 50Гц.

Генераторы такой мощности чаще всего используются в быту, на приусадебных и дачных участках, в туристических поездках, на природе, рыбалке и охоте.

БЕНЗИНОВЫЕ ИНВЕРТОРНЫЕ ГЕНЕРАТОРЫ





Рисунок 1А

- 1 – Рукоятка
- 2 – Крышка топливного бака
- 3 – Выключатель двигателя
- 4 – Выключатель эконома режима
- 5 – Лампа «Сеть»
- 6 – Лампа «Перегруз»
- 7 – Лампа «Низкий уровень масла»
- 8 – Розетки 220В
- 9 – Заземление
- 10 – Виброопоры
- 11 – Выхлопное отверстие
- 12 – Ручной стартер
- 13 – Топливный кран/воздушная заслонка
- 14 – Боковая защитная крышка
- 15 – Колпачок свечи зажигания
- 16 – Крышка воздушного фильтра
- 17 – Пробка-щуп масляная
- 18 – Маслозаливная воронка
- 19 – Отвертка
- 20 – Ключ свечной
- 21 – Пенал для инструментов

4. ТЕХНИЧЕСКИЕ ХАРАКТЕРИСТИКИ

1	МОДЕЛЬ	SU 2500iS
2	Двигатель	4-х тактный, OHV одноцилиндровый
3	Объем двигателя	80 куб. см
4	Компрессия	7,60
5	Зажигание	Транзисторное бесконтактное
6	Система пуска	Ручная
7	Объем топливного бака	4.5 л
8	Топливо	Неэтилированный бензин
9	Масло	10W-30
10	Частота	50 Гц
11	Напряжение	220-230В
12	Номинальная мощность (S1)	1800 Вт
13	Максимальная мощность (S2)	2000 ВА
14	Максимальное искажение синусоиды	≤3 %
15	Коэффициент мощности	1,00
16	Отклонение частоты	±0.1 Гц
17	Отклонение напряжение	±4 В
18	Уровень шума	65 дБ (7 м)
19	Расход топлива при полной нагрузке	550 г/кВт*ч
20	Максимальная продолжительность работы	не более 4 ч
21	Продолжительность работы на одной заправке	6.5 ч
22	Вес нетто	22 кг

5. ПОРЯДОК РАБОТЫ ГЕНЕРАТОРА

Установка

- Для установки генератора необходимо выбрать ровную поверхность.
- Обратите внимание на то, чтобы рядом с местом работы генератора не было горючих, взрывоопасных и легко воспламеняемых веществ.
- Не располагайте установку внизу канав, котлованов, ям и прочих впадинах, где может скапливаться угарный газ
- Не располагайте установку в помещениях, рядом с ними и возле открытых окон и дверей построек.

Заправка электростанции

При заправке генераторной установки соблюдайте следующие правила:

- Обеспечьте достаточную вентиляцию для предотвращения скапливания паров топлива.
- Не допускайте пролива топлива, а при их возникновении вовремя их устраняйте
- Перед заправкой генератора всегда останавливайте двигатель. После остановки двигателя дайте ему достаточно охладиться.
- Не заправляйте генератор вблизи источников искр, огня, нагревательных и включенных электрических приборов, а также вблизи мест для курения

Для заправки выполните следующие операции:

- Снимите крышку топливного бака (2)
- Установите заливную воронку в горловину
- Залейте топливо, но не до полного бака
- Всегда оставляйте пространство, свободное от топлива в баке для теплового расширения.
- Извлеките воронку из горловины и закройте бак крышкой.

Заправка картера маслом

- Снимите боковую защитную крышку генератора (14)
- Выкрутите пробку-щуп (17)
- Залейте масло по верхнюю часть резьбы, как показано на рисунке 2 (объем 0.4л)
- Установите пробку-щуп на место.
- Несколько раз проверните двигатель ручным стартером с выключенным зажиганием для распространения смазки внутри.

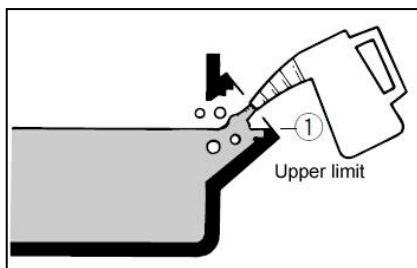
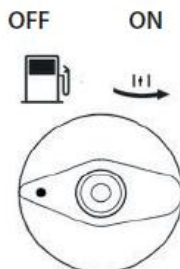


Рисунок 2

Запуск двигателя

- Установите выключатель двигателя (3) в положение ON (ВКЛ)
- Поверните кран топливный /воздушную заслонку (13) в положение «Закрыто». Если двигатель прогрет, то воздушную заслонку можно не закрывать.



- Резко потяните рукоятку стартера на себя
- В процессе прогрева двигателя постепенно откройте воздушную заслонку, переведя ее рычаг в положение ON (Открыто)

ДОПОЛНЕНИЕ

При избыточном количестве бензина может быть затруднен пуск двигателя. Если возникла такая ситуация, то выкрутите свечу зажигания, осушите ее контакты и несколько раз потяните шнур ручного стартера для того, чтобы продуть камеру сгорания от излишек топливной смеси.

Подсоединение электроприборов

Проверьте состояние сетевых шнуров и удлинителей.

Прежде чем подключить нагрузку, убедитесь в том, что ее мощность соответствует рабочим параметрам генератора.

Подключение нагрузки следует производить в следующем порядке:

- Прогрейте двигатель генератора работой его на холостом ходу в течение 5-7 минут
- Вставьте вилку шнура электроприбора в розетку генератора
- Включите электроприбор.

ВНИМАНИЕ!

Не подключайте генератор к городской сети или в параллель к другому работающему генератору!

ИНДИКАЦИЯ ПАНЕЛИ УПРАВЛЕНИЯ

Если срабатывает защита от перегрузки генератора еще раз проверьте суммарную мощность электроприборов.

Во время нормальной работы генераторной установки горит зеленый индикатор на панели управления. Если станция перегружена, то загорится красный индикатор. Через 2 минуты после включения индикатора перегрузки генератор перестанет вырабатывать электрический ток, при этом двигатель генератора останется работать.

Индикатор перегрузки так же загорится в случае короткого замыкания, но при этом генератор сразу же

прекратит вырабатывать электрический ток.

В обоих таких случаях индикатор перегрузки будет мигать.

ОТКЛЮЧЕНИЕ НАГРУЗКИ И ОСТАНОВ ГЕНЕРАТОРА

Для отключения нагрузки выполните следующие операции:

- Выключите электроприбор.
- Отключите вилку электроприбора от розетки генератора.

Для останова двигателя:

- Дайте поработать установке несколько минут в холостом режиме для доохлаждения.
- Переведите выключатель двигателя в положение OFF (Выключено).
- Закройте топливный кран.
- Дайте генератору полностью остыть.
- Уберите генератор в место его хранения.

6. ТЕХНИЧЕСКОЕ ОБСЛУЖИВАНИЕ

Для долгой и бесперебойной работы генераторных установок настоятельно рекомендуется проводить периодическое техническое обслуживание.

Обслуживание генераторных установок должен проводить только подготовленный, квалифицированный персонал.

Проверка свечи зажигания.

- Выкрутите свечу зажигания
- Проверьте состояние электродов, при необходимости очистите их наждачной бумагой с самым мелким зерном
- Проверьте зазор между электродами, он должен составлять 0,6 мм (Рисунок 4)
- Установите свечу зажигания на место, вкрутив вручную, чтобы не повредить резьбу в головке цилиндра. Затяните свечу ключом.

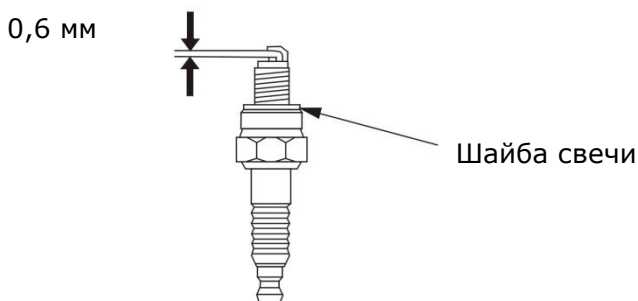


Рисунок 4

Обслуживание воздушного фильтра

- Снимите крышку воздушного фильтра, извлеките фильтрующий элемент
- Проверьте его состояние.
- Если фильтрующий элемент не поврежден, очистите и промойте его в бензине. Если поврежден – замените.
- Высушите фильтрующий элемент

- Перед установкой губчатый фильтрующий элемент немного смочите моторным маслом.

ВНИМАНИЕ!

Никогда не используйте генераторную установку без воздушного фильтра

Фильтр топливного бака

Перед каждым применением, но не реже одного раза в месяц проверяйте и очищайте фильтрующую сетку в горловине топливного бака. При повреждении фильтра топливного бака его следует заменить

Замена моторного масла

Замену масла следует проводить, когда двигатель прогрет.

- Очистите поверхность около сливной пробки.
- Отверните пробку-щуп и слейте масло, наклонив генератор.
- Залейте свежее масло, выбранное согласно рекомендациям в руководстве
- Закрутите пробку-щуп

Периодичность технического обслуживания показана в таблице 1

Мероприятие	Перед пуском, ежедневно	При первом пуске, после первых 20 часов	Каждые 3 месяца или 50 часов
Проверка свечи зажигания			
Проверка воздушного фильтра			
Проверка фильтра топливного бака			
Очистка от грязи и пыли (если сложные условия, то чаще)			
Проверка затяжки болтовых соединений			
Замена масла (для модели SPG2000i)			
Проверка на утечки топлива			

7. ХРАНЕНИЕ И ТРАНСПОРТИРОВКА

Хранение

Хранить установку следует в сухом и теплом помещении. Если в помещении для хранения будет избыточная влага, то в генераторной установке

возможны проявления коррозии, а также замыкание электрической части

Транспортировка

Транспортировать установку следует только в вертикальном (рабочем) и устойчивом положении, с остановленным двигателем и закрытым топливным краном

8. ГАРАНТИЙНЫЕ УСЛОВИЯ

Гарантийный срок эксплуатации генератора составляет 1 год с момента продажи изделия, при соблюдении пользователем условий эксплуатации и технического обслуживания, изложенных в настоящем Руководстве по эксплуатации.

Гарантийный срок эксплуатации изделия исчисляется с момента его продажи, подтвержденной соответствующей отметкой в Гарантийном талоне. При отсутствии сведений о продаже гарантийный срок исчисляется с даты выпуска изделия.

Гарантийные обязательства не распространяются на расходные материалы для обслуживания двигателя (фильтры, свечи, сальники и т. д.).

Гарантийному ремонту и обслуживанию не подлежат установки имеющие дефекты, возникших в результате нарушения правил эксплуатации, самостоятельного ремонта изделия, внесения изменений в конструкцию и несвоевременного

проведения регламентных работ по техническому обслуживанию узлов и механизмов изделия.

Гарантия не включает оплату транспортных расходов на доставку оборудования в сервисный центр или на проезд работников сервисного центра к месту проведения ремонта.

Стоимость ремонта не должна, ни при каких условиях, превышать стоимости оборудования, на которое распространяется гарантия.

Проведение гарантийного ремонта осуществляется уполномоченным сервисным центром только при предъявлении изделия в полной обязательной комплектации, в чистом состоянии, Гарантийного талона, с оформленной в нем отметкой о продаже.

Отметки сервисного центра о проведенном гарантийном обслуживании должны быть отражены в Гарантийном талоне

Гарантийный талон

от _____ № к накладной _____ от _____

Наименование товара _____

Срок гарантии – _____ месяцев

Серийный номер _____

Покупатель получил полную, необходимую и достоверную информацию о приобретенном товаре и его изготовителе, товар соответствует целям и желанию покупателя.

Покупатель при предъявлении настоящего гарантийного талона имеет право на ремонт приобретенного у продавца товара в случае заводского брака, в течении срока гарантии, если недостатки товара не вызваны нарушением Покупателем правил использования, хранения или транспортировки товара, действиями третьих лиц или непреодолимой силы.

ТОВАР НЕ ПОДЛЕЖИТ ГАРАНТИЙНОМУ РЕМОНТУ В СЛУЧАЯХ:

- отсутствия данного гарантийного талона или подписи покупателя в нем;
- наличия исправлений или помарок в гарантийном талоне, повреждений несоответствие серийного номера изделия номеру, указанному на гарантийном талоне;
- нарушения правил эксплуатации изделия или применения установки не по назначению;
- товар имеет следы постороннего проникновения, или самостоятельного ремонта (нарушена сохранность, вскрыты гарантийные пломбы, имеет срывы, царапины, и другие повреждения говорящие о попытках вскрытия);
- превышение рекомендованной производителем нагрузки;
- наличия механических повреждений (внешних и внутренних) следы ударов, небрежного обращения;
- неисправностей, вызванных попаданием внутрь посторонних предметов, влаги, пыли, грязи;

БЕНЗИНОВЫЕ ИНВЕРТОРНЫЕ ГЕНЕРАТОРЫ

- наличия химических, электрохимических, электростатических, экстремальных термических повреждений;
- повреждений, вызванных применением топлива и смазочных материалов несоответствующих государственным стандартам и не рекомендованных производителем;

Гарантии не распространяется на быстро изнашиваемые детали (кнопки, фильтра, пыльники, сальники, ремни).

С правилами гарантийного обслуживания согласен, товар получен исправным и без дефектов _____

Товар механических повреждений не имеет, все видимые крепежные элементы и соединения без повреждений, товар проверен на предмет работоспособности и соответствия техническим характеристикам _____
(покупатель)

Продавец

Дата продажи: _____

С техническими характеристиками и особенностями эксплуатации товара ознакомлен, товар полностью соответствует моим требованиям и тех. запросу
Покупатель: _____

